

CLAS[®]

OC 6041

CHARIOT PORTE PIECES/PARE-BRISE/CAPOTS
PARTS/WINDSCREEN/COVERS DOLLY



clas.com



ATTENTION

Avant de retourner ce produit pour quelque raison qu'il soit (problème d'installation, consignes d'utilisation, panne, problème de fabrication...), merci de nous contacter.

Contact :

Vous pouvez nous joindre par mail à sav@clas.com ou bien au 04 79 72 92 80 ou encore vous rendre directement sur notre site clas.com

Si vous avez changé d'avis concernant votre achat, veuillez retourner ce produit avant d'essayer de l'installer.

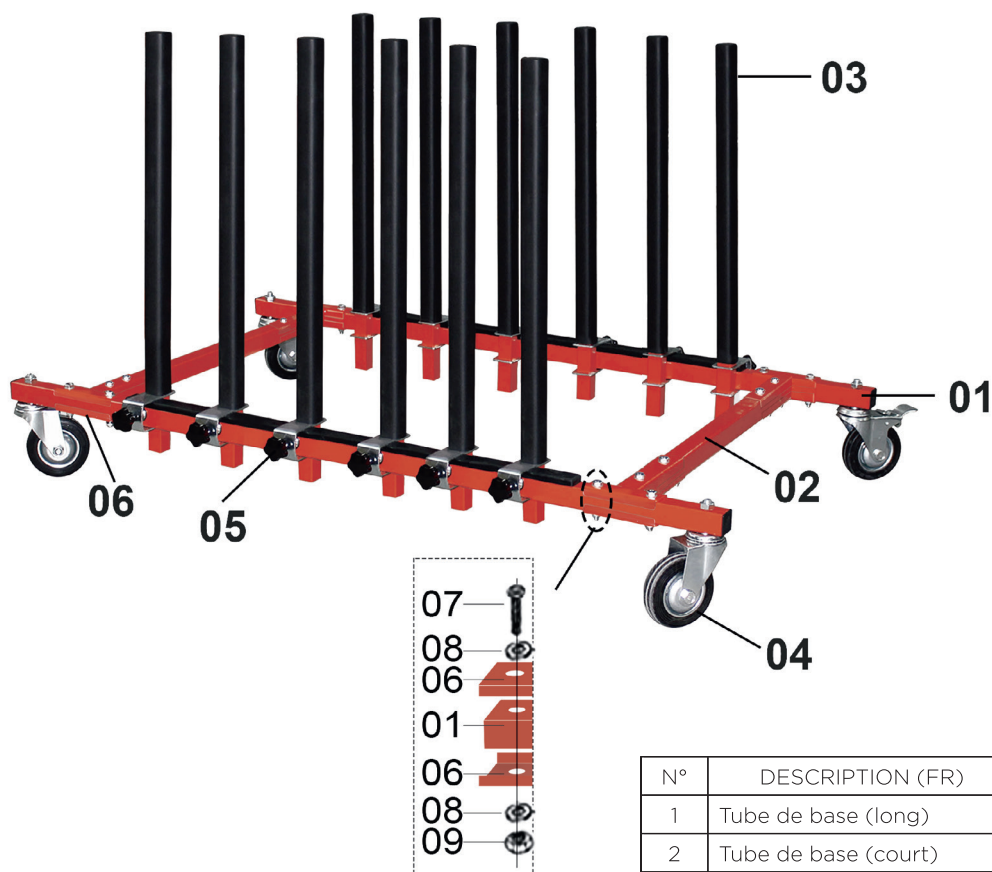
WARNING

Before returning this product for any reason (installation problem, instructions for use, breakdown, manufacturing problem...), please contact us.

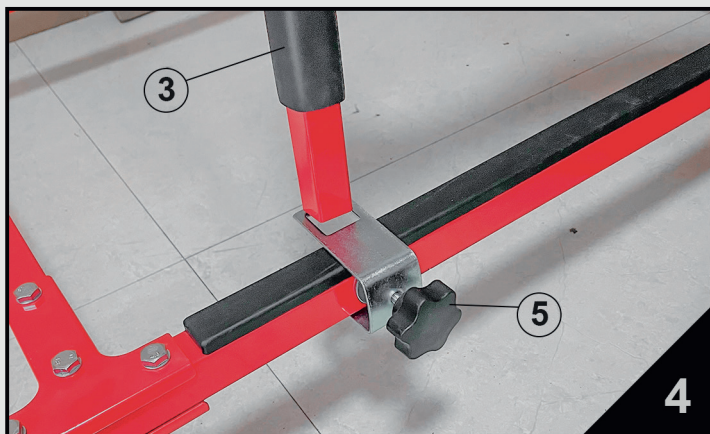
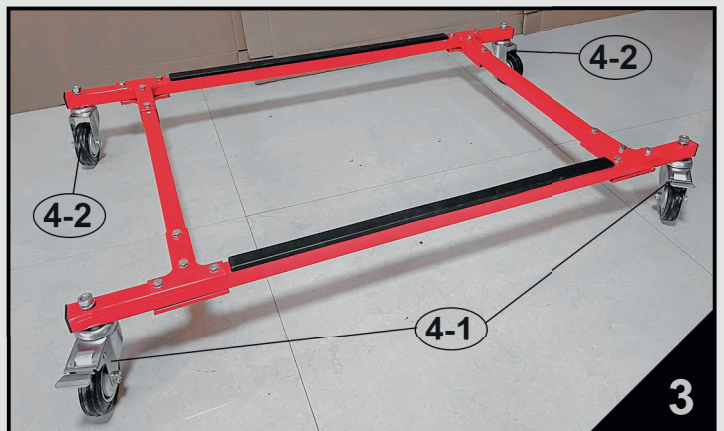
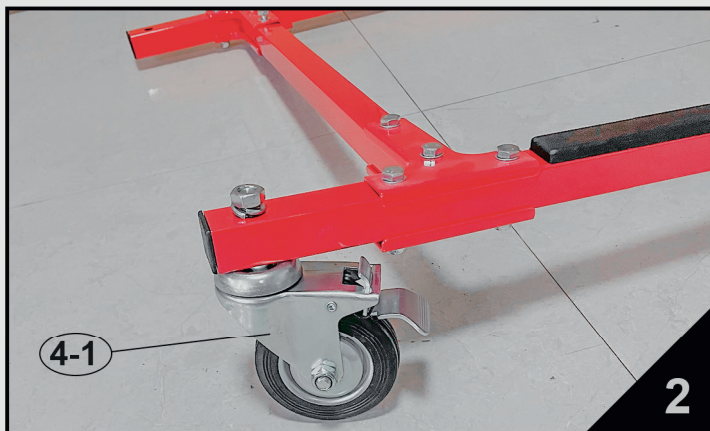
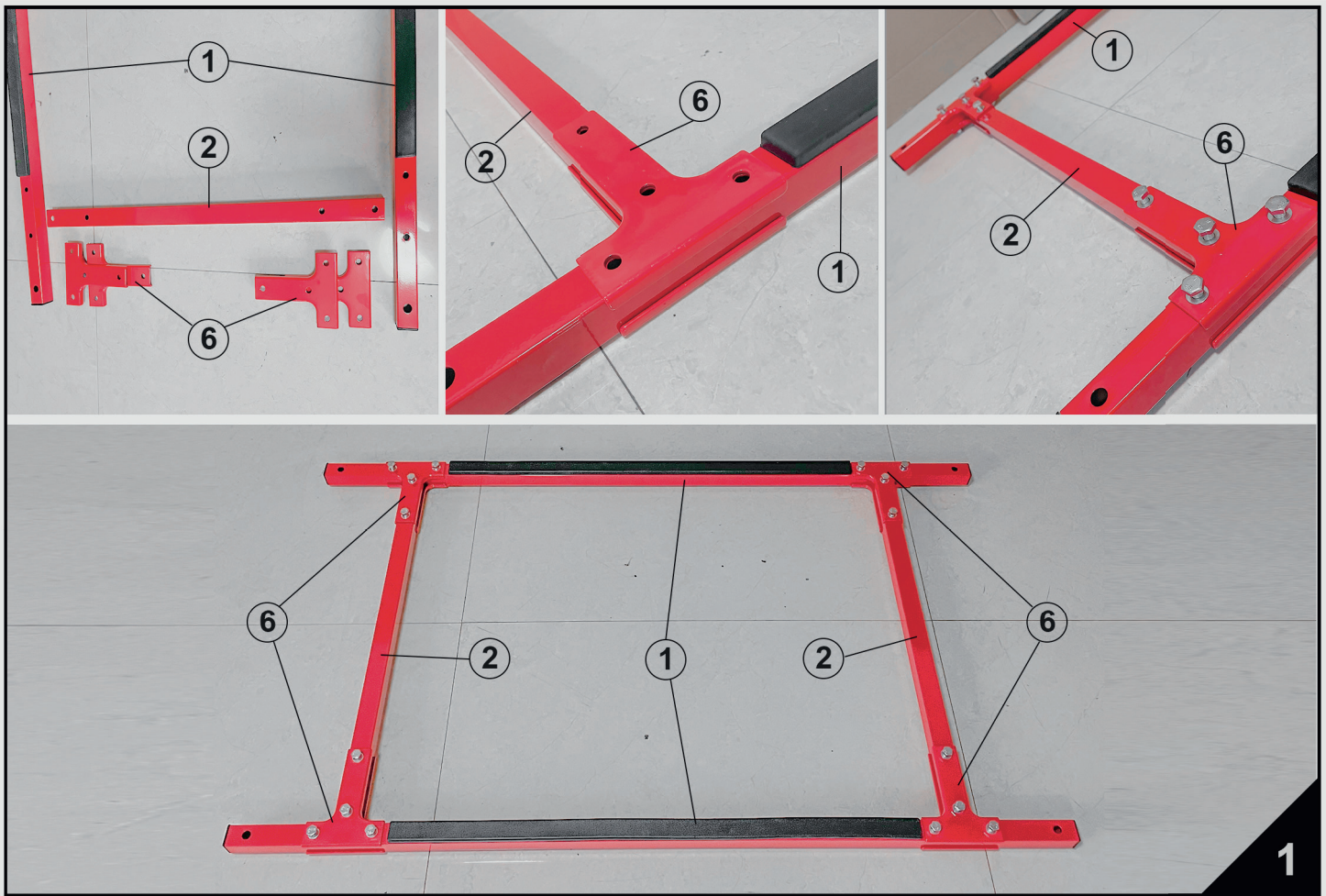
Contact :

You can reach us by mail sav@clas.com or by phone +33(0)4 79 72 69 18 or go directly to our website clas.com

If you have changed your mind regarding your purchase, please return this product before you attempt to install it.



N°	DESCRIPTION (FR)	DESCRIPTION (EN)	Qté
1	Tube de base (long)	Base Tube (Long)	2
2	Tube de base (court)	Base Tube (Short)	2
3	Bras de support	Support Arm	12
4	Roulette 4 " PP	4" PP Castor	4
5	Bouton avec boucle	Knob With Buckle	12
6	Pince pour support en T	T Bracket Clamp	8
7	Boulon M8 x 50mm	Bolt M8 x 50mm	16
8	Rondelle M8	Washer M8	32
9	Ecrou M8	Nut M8	16





CLAS Equipements
83 chemin de la CROUZA
73800 CHIGNIN
FRANCE

Tél. +33 (0)4 79 72 62 22
Fax. +33 (0)4 79 72 52 86

OC 6041

CHARIOT PORTE PIECES/PARE-BRISE/CAPOTS
PARTS/WINDSCREEN/COVERS DOLLY

Si vous avez besoin de composants ou de pièces, contactez le revendeur
En cas de problème veuillez contacter le technicien de votre distributeur agréé

If you need components or parts, please contact the reseller.
In case of problems, please contact your authorized technician.